

PV 17B	VALVOLA PNEUMATICA ON-OFF	PN 16
		Dal DN25 al DN100

DESCRIZIONE

Le valvole ON-OFF PV17B sono valvole a flusso avviato a due vie, seggio singolo ed attacchi in linea. L'attuatore pneumatico PA ha diaframma in gomma con multimolle interne alla testata. Può essere ad azione diretta DA (aria chiude) o ad azione inversa RA (aria apre). Le valvole PV17B sono state ideate per assicurare un controllo ON-OFF in ogni condizione di processo. La loro vasta gamma di applicazioni permette di usare queste valvole con i fluidi più comuni come acqua, olio diatermico, acqua surriscaldata, vapore, aria, gas e altri fluidi non corrosivi.

PRINCIPALI CARATTERISTICHE

Seggio singolo, due vie, ad azione diretta o inversa. Non è necessaria la rimozione della valvola per la sostituzione dell'attuatore. Tenuta metallo su metallo come standard.

OPZIONI

Regolatore filtro dell'aria.
Finecorsa.
Volantino di manovra.

USO

Vapore saturo, olio diatermico, acqua calda e surriscaldata, aria, gas e altri fluidi non corrosivi.

MODELLI DISPONIBILI

PV16G-OF

ATTUATORI:

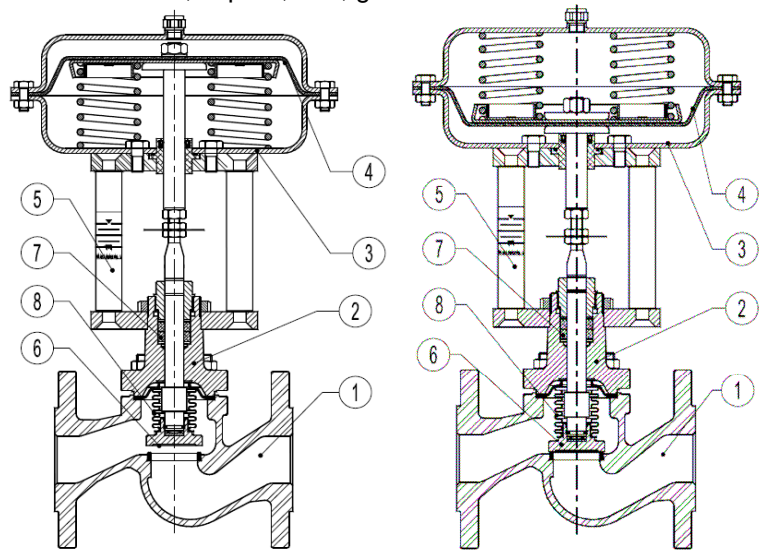
PA-205; PA-280; PA-340; PA-435.
Connessione Ø1/4" NPT-F

CONNESSIONI

Flangiate DIN.

COME ORDINARE

Per esempio: *Valvola PV17B DN25*



PV17B DA - Direct action

PV17B RA - Reverse action

POS	DESCRIZIONE	MATERIALE
1	CORPO	GGG 40.3
2	CASTELLO	ACCIAIO
3	ATTUATORE	ACCIAIO FE401.1
4	DIAFRAMMA	NBR
5	STAFFE	ACCIAIO
6	GUARNIZIONE	AISI
7	TENUTA	PTFE/GRAFITE
8	SOFFIETTO	AISI

CE MARKING (PED – European directive 97/23/EC)	
PN16	Categoria
Dal 25 al DN50	SEP – art. 3, paragrafo 3
dal DN65 al DN100	1 (CE Marked)

DIMENSIONI ATTUATORE PNEUMATICO		
TIPO	ØE (mm)	D (mm)
PA-205	210	235
PA-280	275	240
PA-340	335	265
PA-435	430	295

PRESSIONE MASSIMA		TEMPERATURA	
di progetto	di lavoro	massima di lavoro	minima
PN16	16 bar	120 °C	-10 °C
	13 bar	200 °C	-10 °C

PRESSIONE ARIA TESTATA	3,5 Bar
------------------------	---------

TEMPERATURA AMBIENTE	dai -20°C ai +70°C
----------------------	--------------------

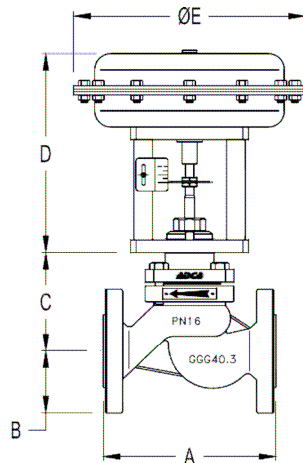
GUARNIZIONI DI TENUTA	Soffietto sigillato
-----------------------	---------------------

TIPI DI CHIUSURA	ON-OFF
------------------	--------

PASSAGGIO	Passaggio Totale
-----------	------------------

	COEFFICIENTI DI PORTATA						
	MISURE						
	DN25	DN32	DN40	DN50	DN65	DN80	DN100
KV	9,4	15,4	22,2	40,1	63,4	89,7	136,7

	CORSA DELL'ATTUATORE IN mm						
	MISURE						
	DN25	DN32	DN40	DN50	DN65	DN80	DN100
CORSA	8	8	13	13	16	20	25



DIMENSIONI			
DN	A (mm)	B (mm)	C (mm)
25	160	58	85
32	180	70	90
40	200	75	105
50	230	83	105
65	290	93	165
80	310	100	175
100	350	110	190

Massima perdita ammissibile della pressione in Bar – Valvola normalmente chiusa (fluido apre) - RA										
ATTUATORE	PRESSIONE MINIMA ARIA	MISURE								
		DN15	DN20	DN25	DN32	DN40	DN50	DN65	DN80	DN100
PA-205 (0-2,5 Bar)	3,5 Bar	-	-	9	6,5	4	-	-	-	-
PA-280A (0-2,5 Bar)	3,5 Bar	-	-	25	16	12	6,5	-	-	-
PA-280B (0-2,5 Bar)	3,5 Bar	-	-	-	-	-	-	5,7	4	2
PA-340A (0-2,5 Bar)	3,5 Bar	-	-	-	25	20	18	-	-	-
PA-340B (0-2,5 Bar)	3,5 Bar	-	-	-	-	-	-	6,2	5	3

Per valvole di DN125 e superiore consultarci.
Molle speciali disponibili su richiesta.
I valori di perdita di pressione devono essere usati in correlazione ai limiti del materiale del corpo.

Massima perdita ammissibile della pressione in Bar – Valvola normalmente chiusa (fluido chiude) - RA										
ATTUATORE	PRESSIONE MINIMA ARIA	MISURE								
		DN15	DN20	DN25	DN32	DN40	DN50	DN65	DN80	DN100
PA-205 (0-1Bar)	3,5 Bar	-	-	25	25	26	15	-	-	-
PA-280B (0-1 Bar)	3,5 Bar	-	-	-	-	-	-	21	14	7
PA-340B (0-1 Bar)	3,5 Bar	-	-	-	-	-	-	25	19	12

Importante: Non raccomandata per acqua e altri liquidi se la direzione del flusso è sopra l'otturatore (fluido a chiudere)
I valori di perdita di pressione sono riferiti a valvole chiuse.

Massima perdita ammissibile della pressione in Bar – Valvola normalmente aperta (fluido apre) - DA										
ATTUATORE	PRESSIONE MINIMA ARIA	MISURE								
		DN15	DN20	DN25	DN32	DN40	DN50	DN65	DN80	DN100
PA-205 (0-1Bar)	3,5 Bar	25	25	25	25	17	14,5	-	-	-
PA-280A (0-1 Bar)	3,5 Bar	-	-	-	-	25	24			
PA-280B (0-1 Bar)	3,5 Bar	-	-	-	-	-	-	13	7,5	4
PA-340B (0-1 Bar)	3,5 Bar	-	-	-	-	-	-	25	16	10

Per valvole di DN125 e superiore consultarci.
Le perdite di pressione dell'attuatore con valvola chiusa sono ottenuta fornendo l'aria alle seguenti pressioni:
Segnale di controllo 0,2 a 1 Bar: pressione aria fornita 3,5 Bar
Molle speciali disponibili su richiesta.
I valori di perdita di pressione devono essere usati in correlazione ai limiti del materiale del corpo.
Per motori elettrici consultare il catalogo (EL).